

【次の競技は別途、指定様式でご提出ください。】

陸上競技、サッカー、バスケットボール、軟式野球、アーチェリー、  
空手道、ダンススポーツ、ハンドボール、ローラースケート

## 第74回都民体育大会（区市町村対抗）春季大会 体調管理チェックシート

大会の実施にあたり、公益財団法人日本スポーツ協会の「スポーツイベントの再開に向けた感染拡大予防ガイドライン」（令和3年2月15日改訂版）及び中央競技団体等が定めるガイドラインに沿って運営するため、大会参加にあたって会場に来られる「選手・監督・運営役員並びに関係者」の皆様におかれましては、以下の情報提供をお願いいたします。

なお、ご提出いただいた個人情報の取り扱いには十分に配慮いたします。

(出場地区)	_____	区 市 町 村
(競技名)	_____	
(氏 名)	_____	年齢：_____歳
※いずれかに○印：( 選手 ・ 監督 ・ 運営役員 ・ 関係者 )		
大 会 日	令和3年 月 日 ( )	
住 所		
連 絡 先	(電話番号)	
大会当日の体温 (37.5℃以上の方は出場不可)	[ ] ℃	
大会前2週間における以下の事項の有無 ※一項でも「あり」の場合は、参加することはできません。		
平熱を超える発熱（おおむね37.5℃以上）	<input type="checkbox"/> あり	<input type="checkbox"/> なし
咳(せき)、のどの痛みなど風邪の症状	<input type="checkbox"/> あり	<input type="checkbox"/> なし
だるさ(倦怠感)、息苦しさ(呼吸困難)	<input type="checkbox"/> あり	<input type="checkbox"/> なし
嗅覚や味覚の異常	<input type="checkbox"/> あり	<input type="checkbox"/> なし
体が重たく感じる、疲れやすい等	<input type="checkbox"/> あり	<input type="checkbox"/> なし
新型コロナウイルス感染症陽性とされた者との濃厚接触の有無	<input type="checkbox"/> あり	<input type="checkbox"/> なし
同居家族や身近な知人に感染が疑われる方がいる	<input type="checkbox"/> あり	<input type="checkbox"/> なし
過去14日以内に政府から入国制限、入国後の観察期間を必要とされる国、地域等への渡航又は当該在宅者との濃厚接触	<input type="checkbox"/> あり	<input type="checkbox"/> なし

※ 大会当日、『監督（代表者）が取りまとめ、受付に提出』  
してください。

\* 記入のうえ、会場へ持参してください。

\* 複数日に渡り参加される場合は、本用紙をコピーしてご利用ください。

# 都立光が丘公園 テニスコート

〒179-0072 練馬区光が丘 4-1-1

## ◆会場マップ



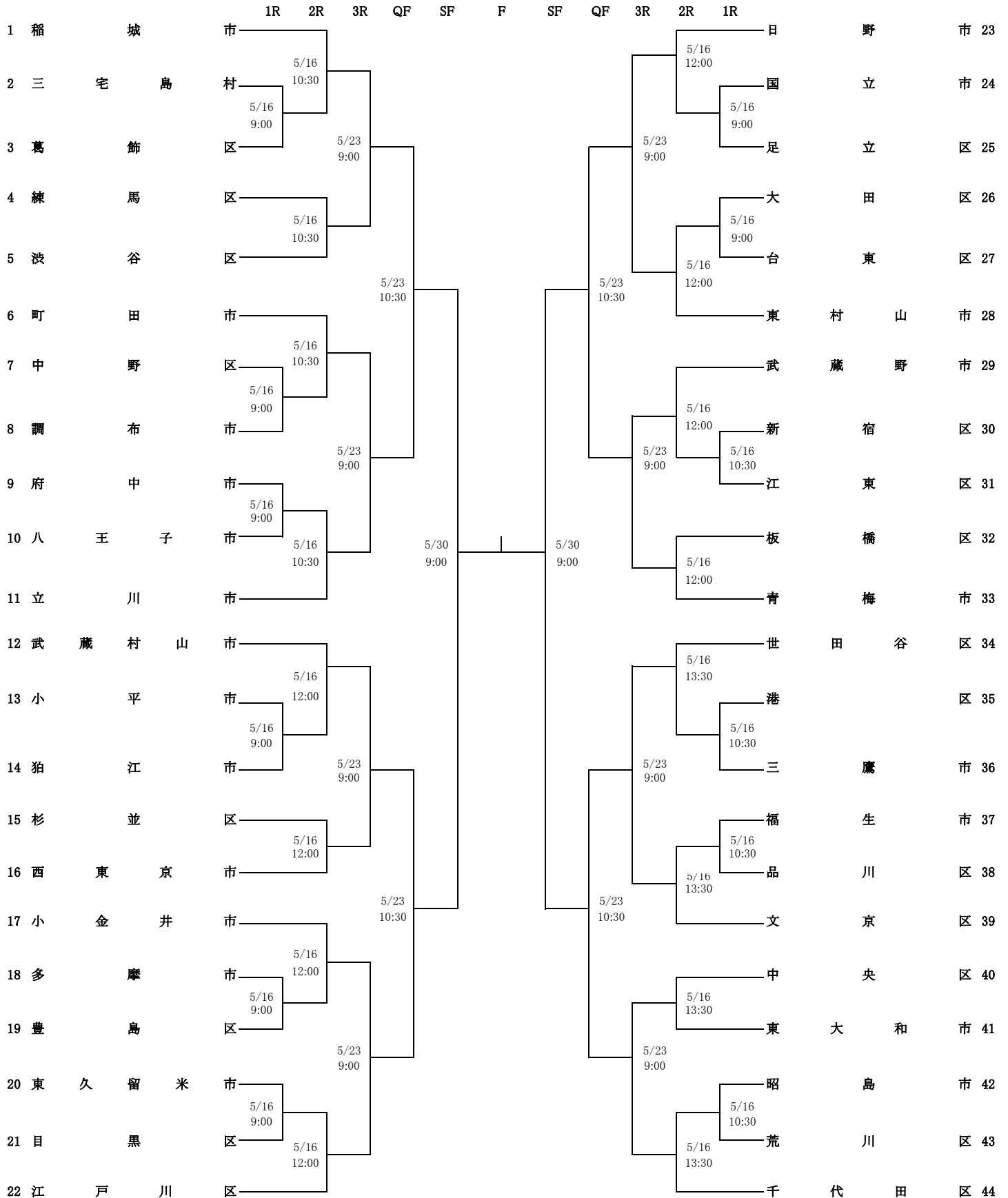
## ◆交通アクセス

- ・都営地下鉄大江戸線「光が丘」(E38) → 下車徒歩 8 分、
- ・東武東上線「成増」、東京メトロ副都心線「地下鉄成増」(F02)、  
東京メトロ有楽町線「地下鉄成増」(Y02) → 下車徒歩 15 分
- ・東武東上線「成増」(南口) から西武バスにて光が丘駅・練馬高野台駅・南田中車庫ゆき  
→ 「光が丘公園北」下車

\* 駐車場 (有料) : 公園全体の駐車場となります。なるべく公共交通機関をご利用ください。

# 第74回都民体育大会(区市町村対抗)春季大会(テニス)

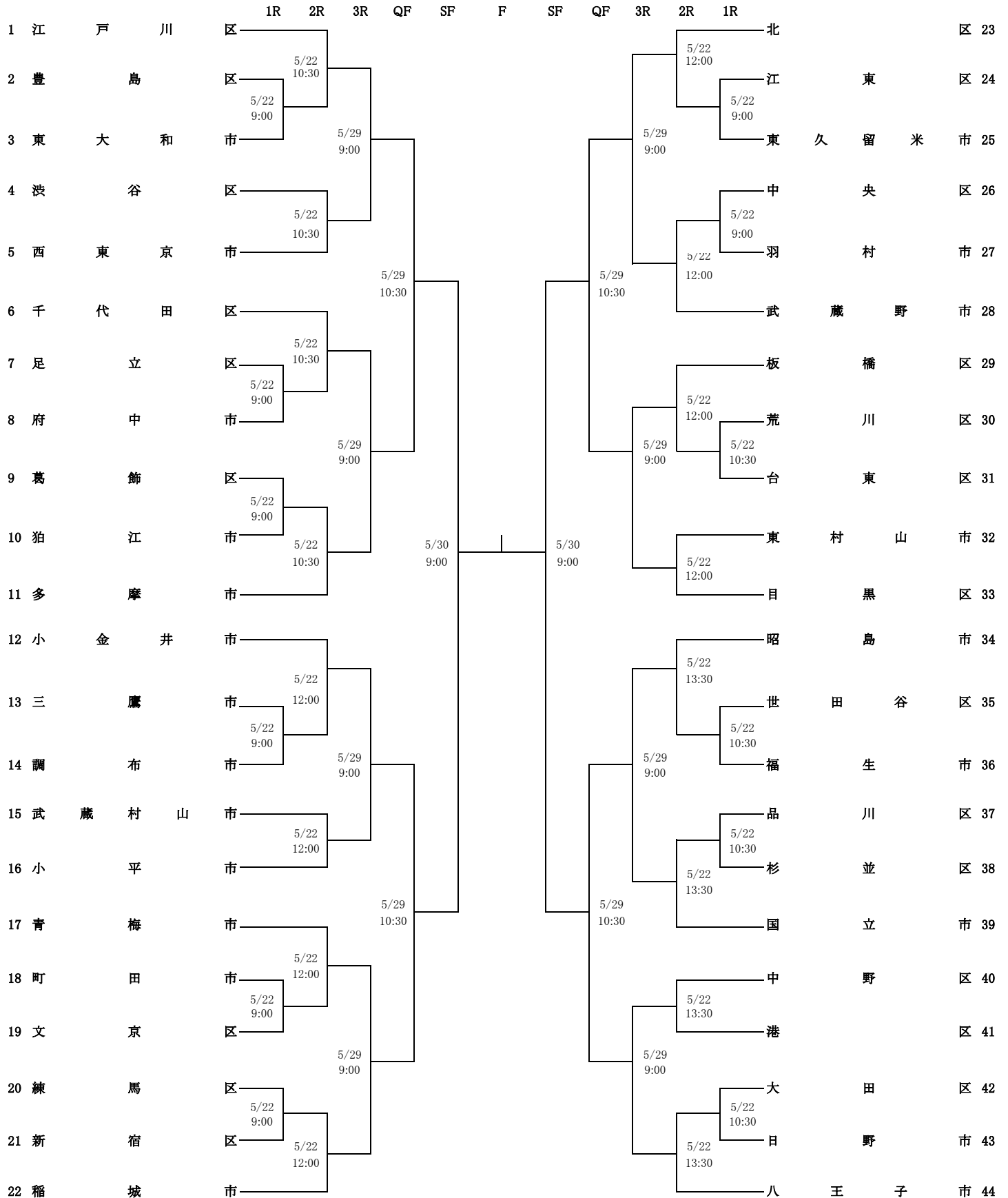
## 男 子 の 部



\*都立光が丘公園「更衣棟」後ろ、テニスコート脇に大会本部を設置します。  
 \*9:00スタートの受付は8:40より大会本部にて開始します。  
 \*出場チームはプレー出来る服装になって、定刻10分前までに大会本部へ出席を届け出てください。  
 \*砂入り人工芝コート使用の為小雨決行の場合がありますのでコートに集合してください。  
 尚、荒天時のお問合わせは会場レフェリーの携帯電話にご確認ください。  
 電話番号090-2241-5085または090-8507-0678 ※9:00以降のみの対応となります。  
 \*使用球としてダンロップフォートイエロー(2個入)を各チーム3試合分持ち寄りです。  
 \*監督・選手は必ず所属地区名(ワッペン等)を衣服に付けてください。  
 \*大会当日受付前に関係者全員の「健康管理チェックシート(HP掲載)」提出をお願いします。

# 第74回都民体育大会(区市町村対抗)春季大会(テニス)

## 女 子 の 部



\*都立光が丘公園「更衣棟」後ろ、テニスコート脇に大会本部を設置します。  
 \*9:00スタートの受付は8:40より大会本部にて開始します。  
 \*出場チームはプレー出来る服装になって、定刻10分前までに大会本部へ出席を届け出てください。  
 \*砂入り人工芝コート使用の為小雨決行の場合がありますのでコートに集合してください。  
 尚、荒天時のお問合わせは会場レフェリーの携帯電話にご確認ください。  
 電話番号090-2241-5085または090-8507-0678 ※9:00以降のみの対応となります。  
 \*使用球としてダンロップフォートイエロー(2個入)を各チーム3試合分持ち寄りです。  
 \*監督・選手は必ず所属地区名(ワッペン等)を衣服に付けてください。  
 \*大会当日受付前に関係者全員の「健康管理チェックシート(HP掲載)」提出をお願いします。

## = 必ずお読みください =

### 第74回都民体育大会（春季大会）の参加にあたって

新型コロナウイルス感染拡大防止のためには、お一人お一人の「咳エチケットやこまめな手洗い、手指の消毒等」が重要となります。感染症対策に努めていただくようお願いいたします。

- (1) 現在、国や東京都の対策等を踏まえて準備を進めておりますが、新型コロナウイルス感染拡大の状況により、**やむを得ず大会の中止や競技方法等に変更が生じる場合があります。**
- (2) 大会参加に不安を感じている選手等がおられましたら、**参加を見送る等、個々のご判断を優先してください。**

- (3) 新型コロナウイルス感染拡大リスク軽減のため、**監督会議の実施を見送る場合がありますので、監督会議の有無については各競技要項でご確認ください。**  
**また、監督会議を見送る場合、組合せ抽選は、「各競技主管団体の抽選」となりますのでご了承ください。**  
**※ 組合せ及び大会当日の受付時間等は、各競技主管団体のホームページでご確認ください。**

- (4) 大会直前及び当日に体調がよくない場合は来場を見合わせてください。  
(例. 発熱、咳、咽頭痛等の症状がある場合、同居家族や身近な知人に感染が疑われる方がいる、また、濃厚接触となった場合等)
- (5) マスクを必ず着用してください。  
※受付、競技の合い間等スポーツをしていない時や会話をする際は、必ずマスクを着用してください。また、会話は控え目にしてください。
- (6) **選手の家族・友人等の応援は、感染拡大リスク軽減のためご遠慮ください。**
- (7) 万が一、大会終了後2週間以内に新型コロナウイルス感染症を発症した場合は、公益財団法人東京都体育協会に、速やかに報告してください。  
生涯スポーツ課03-6804-8122

- (8) 監督・選手・大会関係者の皆様には、**大会当日、「体調管理チェックシート」等の提出をお願いいたします。**  
監督（代表者）は、参加者全員分を取りまとめて、受付に提出してください。  
※ 様式は、本協会ホームページまたは、各主管競技団体ホームページからダウンロードしてください。<http://www.tokyo-sports.or.jp/>  
※ 体調管理チェックシートは、**競技により記入期間・様式・名称が異なる場合がございます。**

- (9) その他、主催者・主管団体・施設管理者等が講じる対策等に御理解と御協力をお願いいたします。