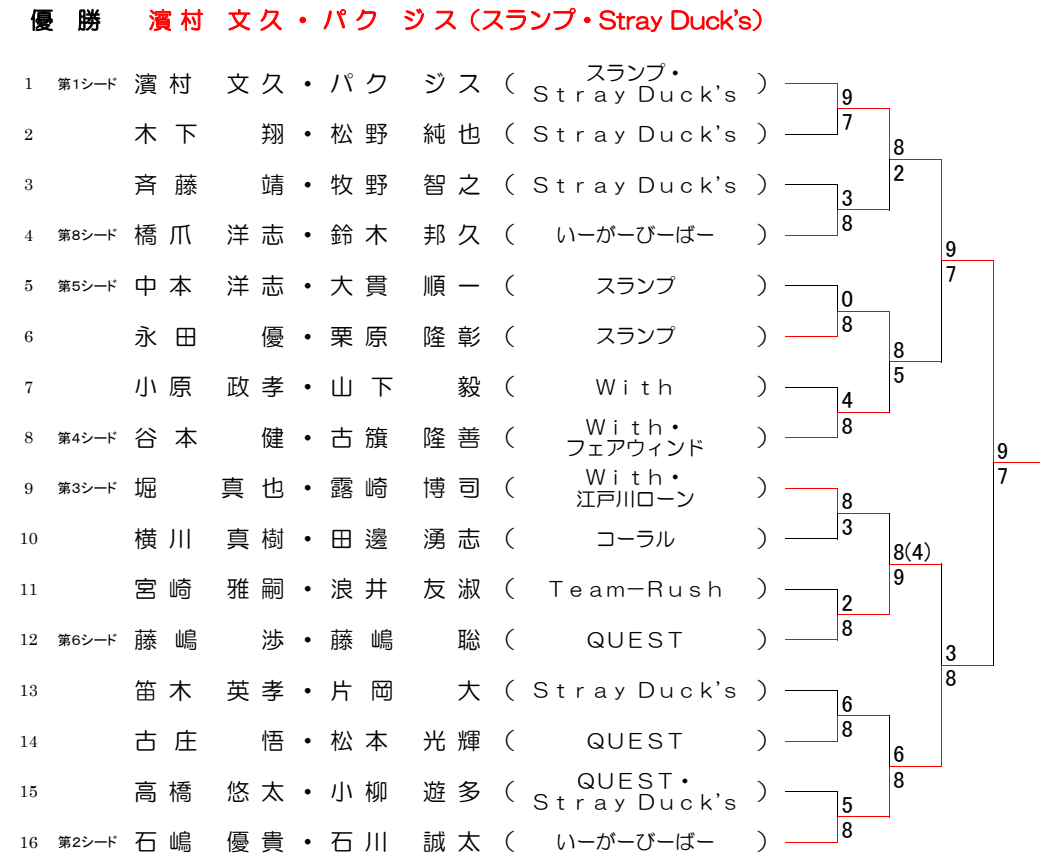


翔け江戸川 築こうスポーツ文化都市

平成30年度 第71回江戸川区総合体育祭 春季区民大会 テニス【ダブルス】

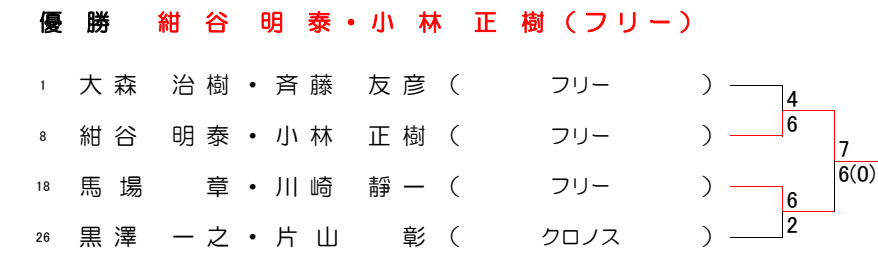
一般男子本戦



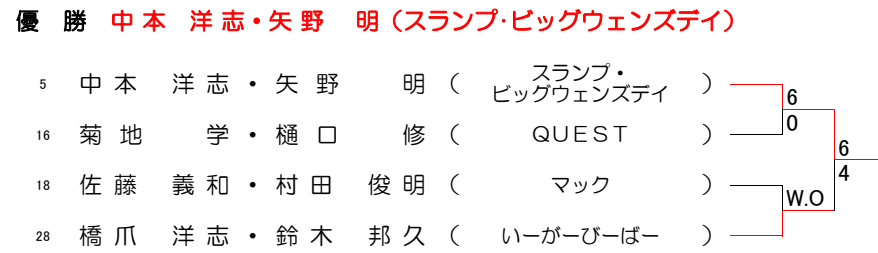
中級男子準決勝・決勝



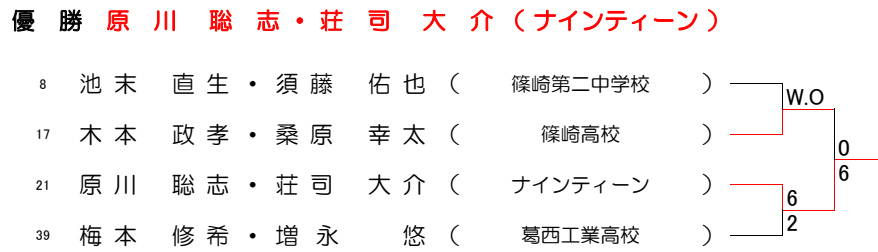
初級男子準決勝・決勝



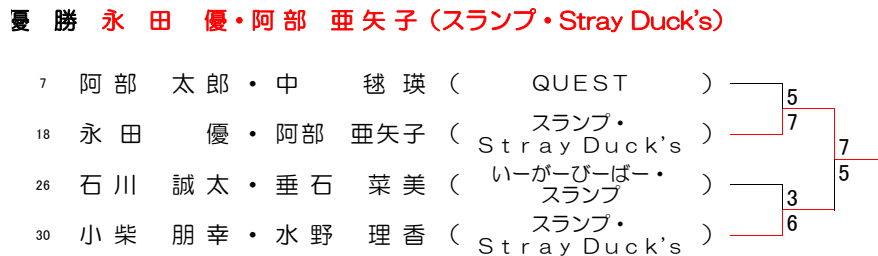
ベテラン男子準決勝・決勝



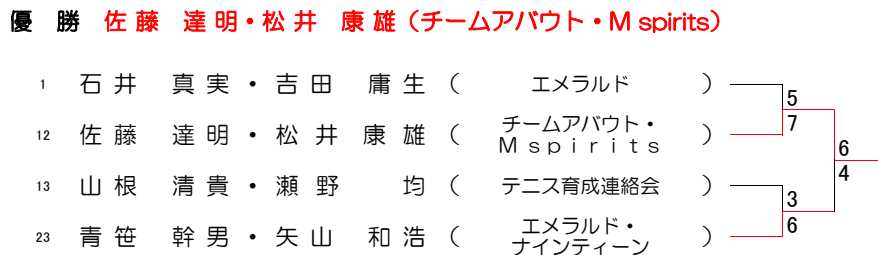
小中高生男子準決勝・決勝



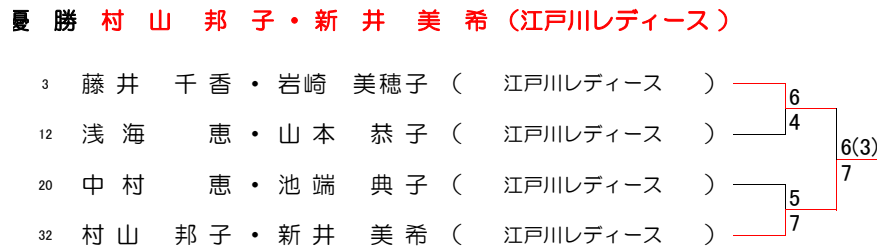
一般ミックス準決勝・決勝



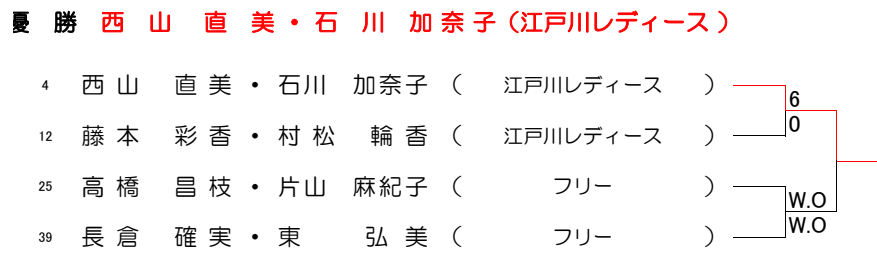
シニア男子準決勝・決勝



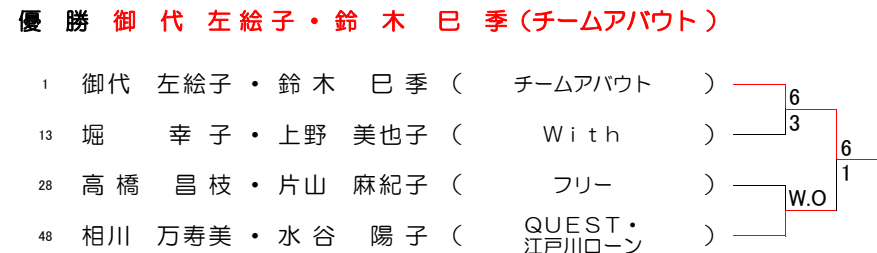
中級女子準決勝・決勝



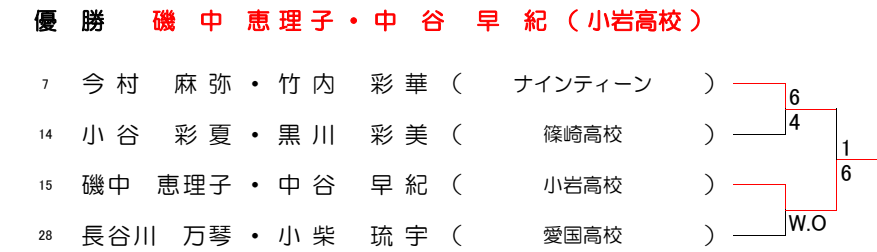
初級女子準決勝・決勝



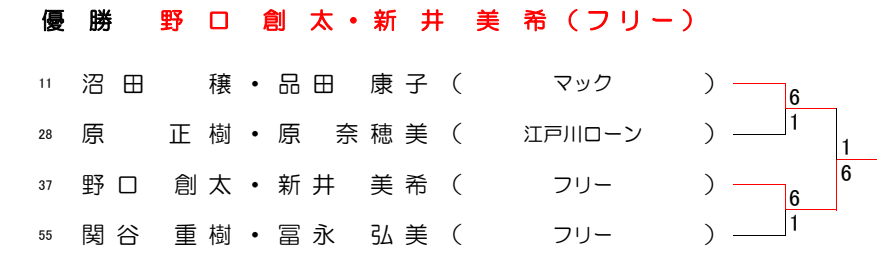
ベテラン女子準決勝・決勝



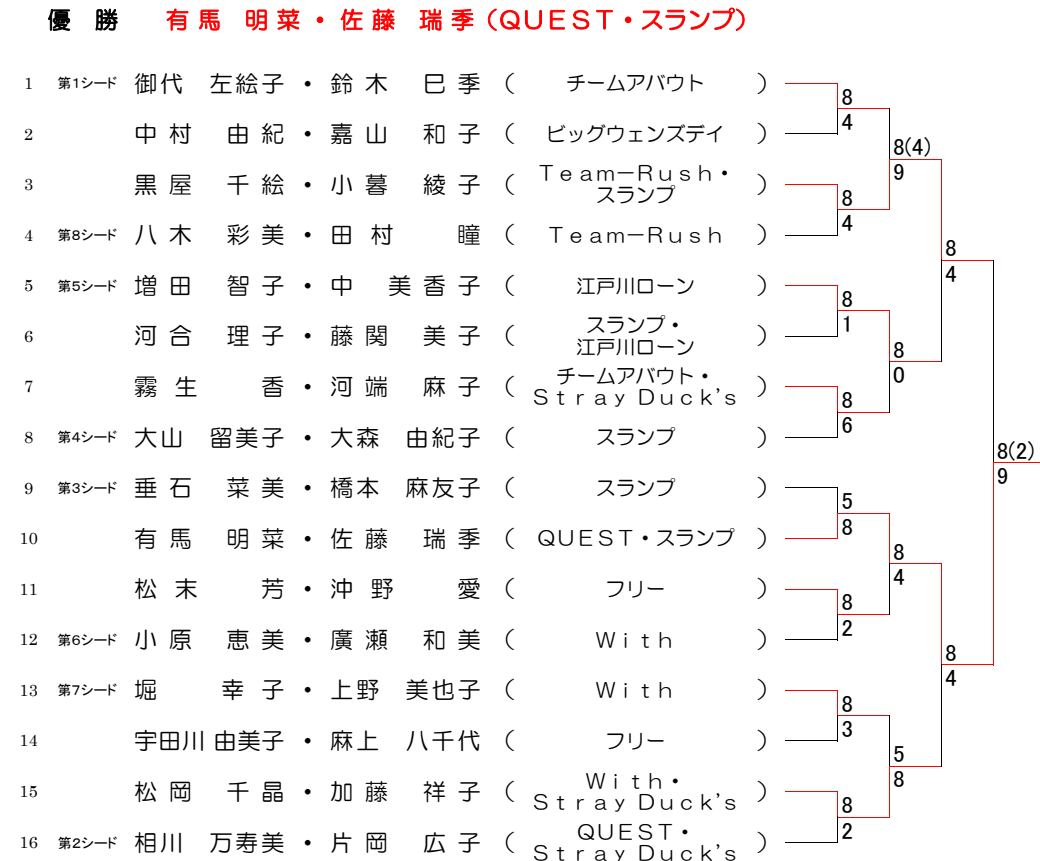
小中高生女子準決勝・決勝



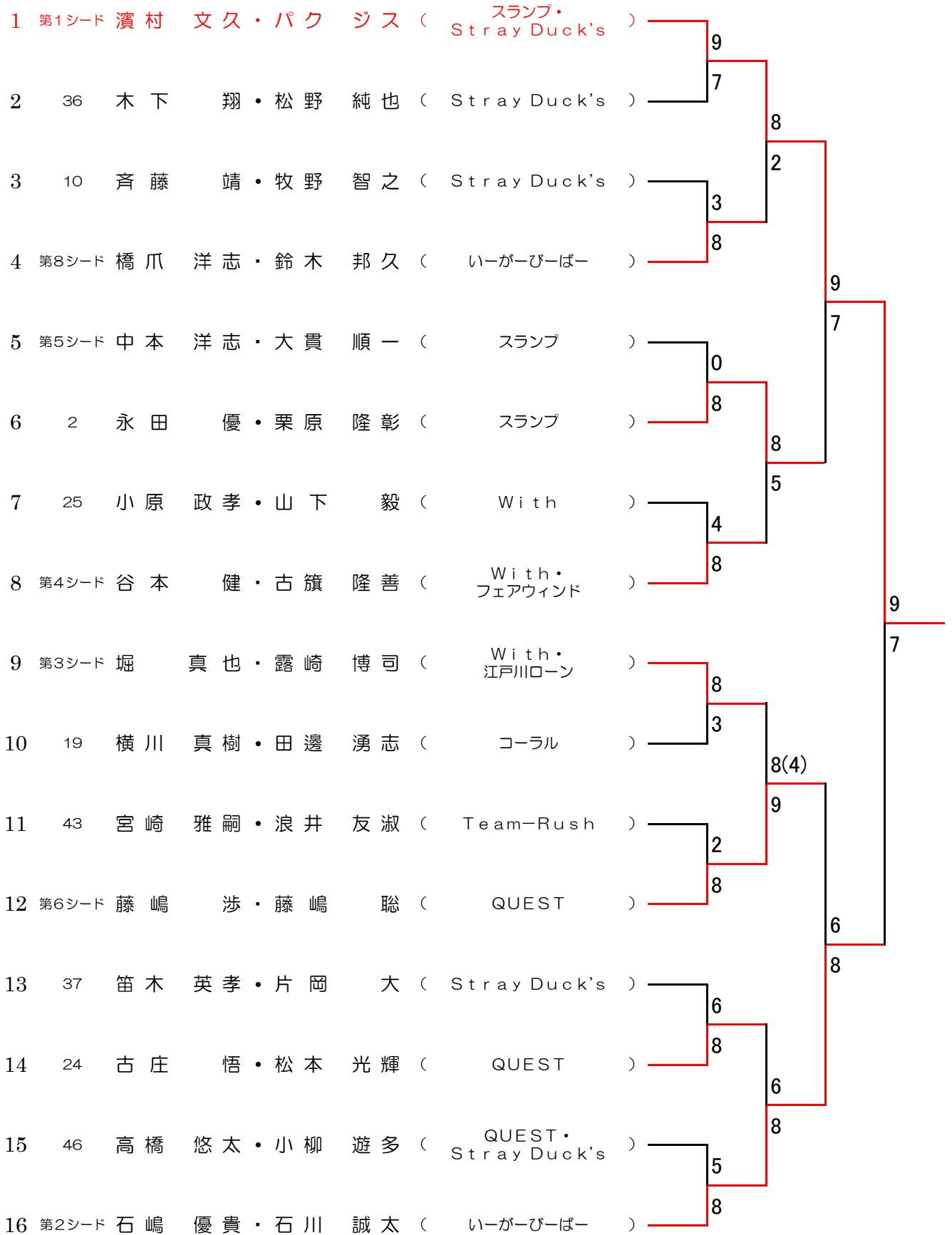
中級ミックス準決勝・決勝



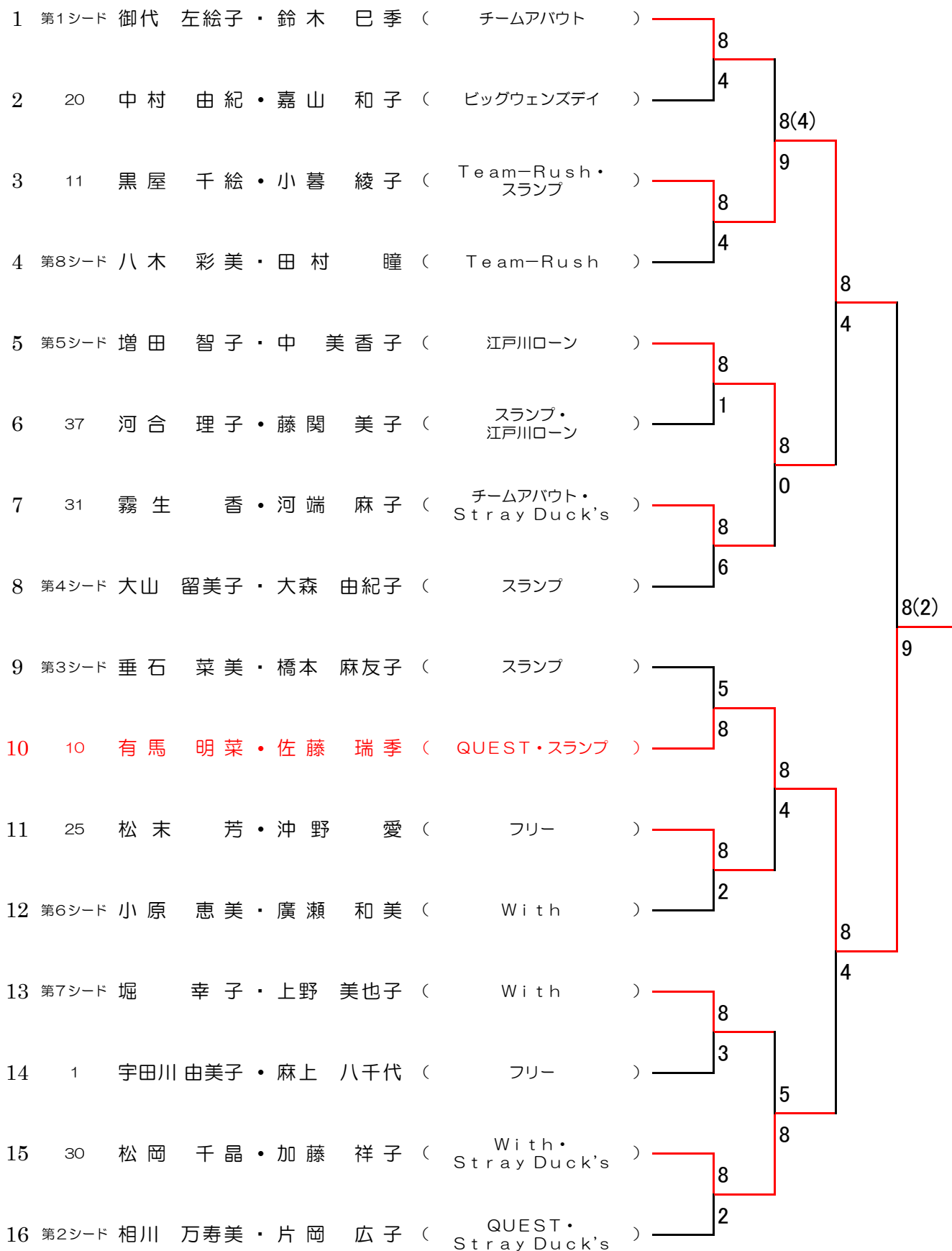
一般女子本戦



一般男子（本戦）



一般女子（本戦）



一般男子（予選）

A ブロック

1	菊地 学・樋口 修	(QUEST)	0
2	永田 優・栗原 隆彰	(スランプ)	6
3	宮下 真・縄田 好寿	(M spirits)	1
4	岡本 直典・市川 祐也	(With)	6
5	b y e .	()	6(2)
6	岡田 三明・平良 肇	(フリー)	7

B ブロック

7	山本 純・小林 駿平	(Team-Rush)	W.O
8	甲斐 悠輝・原川 雅志	(QUEST・ ナインティーン)	W.O
9	三輪 英生・山本 権二	(フリー)	3
10	斉藤 靖・牧野 智之	(Stray Duck's)	6
11	原 正樹・仲村 哲平	(江戸川ローン)	W.O
12	堀内 秀一・河原 重行	(スランプ・With)	6 3

C ブロック

13	土井 和明・島崎 真	(ビッグウェンズデイ)	6
14	倉部 徹郎・三橋 良成	(Stray Duck's)	3
15	田島 隆・新井 秀和	(イーガービーバー)	6
16	浦野 浩和・齋藤 広太	(フリー)	W.O
17	加藤 翔・関谷 圭晃	(フェアウィンド)	3
18	野口 創太・松本 和久	(フリー)	6

D ブロック

19	横川 真樹・田邊 湧志	(コーラル)	6
20	b y e .	()	1
21	辛 寿成・飛田 裕貴	(Team-Rush)	6
22	会田 健・会田 諒	(フリー)	W.O
23	石谷 勇次・村松 重男	(With)	2
24	古庄 悟・松本 光輝	(QUEST)	6

一般男子（予選）

E ブロック

25	小原 政孝・山下 毅	(With)			
26	佐藤 義和・沼田 穰	(マック)			
27	横川 裕忠・神田 寛元	(コーラル・マック)			
28	隅 敏美・栗原 大輔	(フリー)			
29	b y e .	()			
30	古山 武文・荒井 貴司	(スランプ・フェアウィンド)			

F ブロック

31	磯部 夏野登・神谷 涼太	(フリー)			
32	田中 克幸・蓑輪 巖	(スランプ)			
33	田中 文浩・鈴木 隆介	(フリー)			
34	石津 毅一・入江 眞吾	(ビッグウェンズデイ)			
35	長崎 竜也・森田 貴	(Team-Rush)			
36	木下 翔・松野 純也	(Stray Duck's)			

G ブロック

37	笛木 英孝・片岡 大	(Stray Duck's)			
38	佐久間 威行・藤村 一樹	(スランプ)			
39	大島 信之・藤原 淳	(ビッグウェンズデイ)			
40	島 貴智・小水内 繁孝	(コーラル)			
41	東 良一・東 樹生	(フリー)			
42	片海 健太郎・江澤 佑樹	(QUEST)			

H ブロック

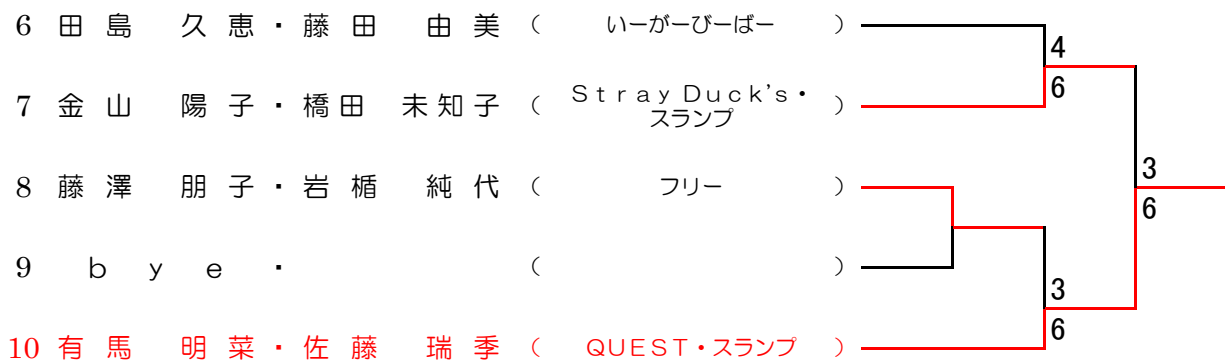
43	宮崎 雅嗣・浪井 友淑	(Team-Rush)			
44	b y e .	()			
45	原川 聡志・荘司 大介	(ナインティーン)			
46	高橋 悠太・小柳 遊多	(QUEST・Stray Duck's)			
47	伊藤 修司・古谷 仁	(スランプ)			
48	石本 剛・徳岡 寛司	(フリー)			

一般女子（予選）

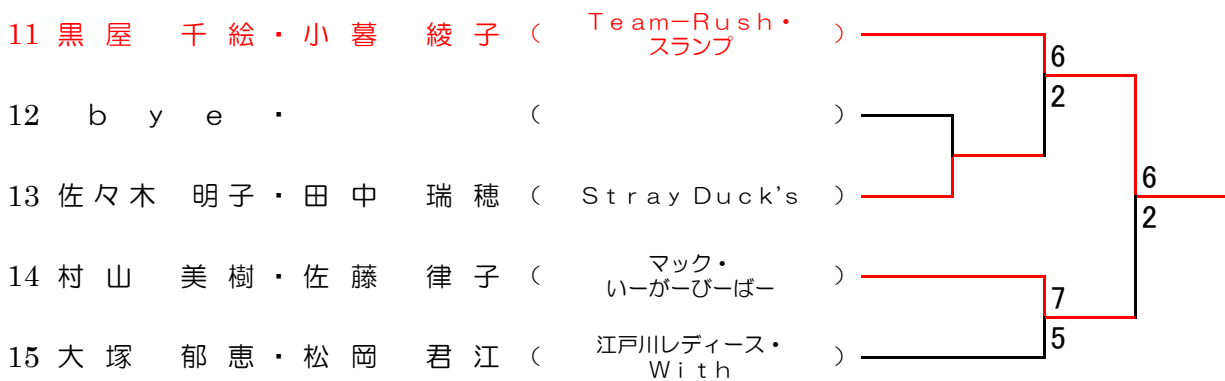
A ブロック



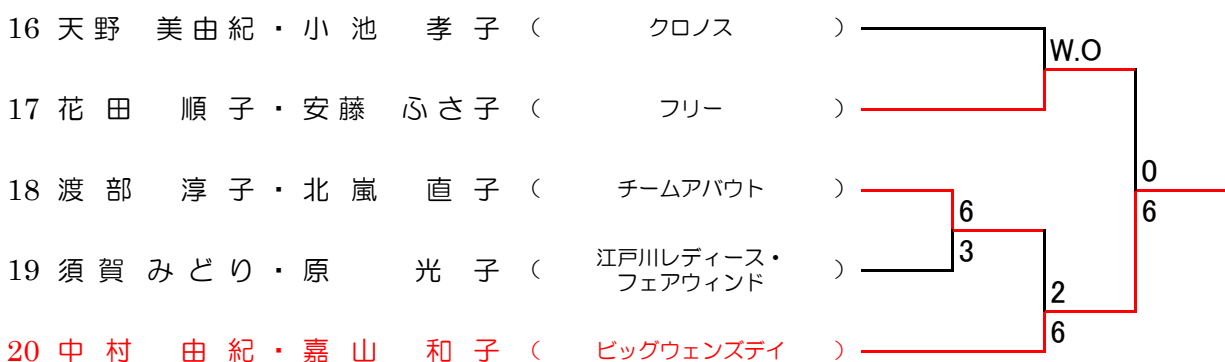
B ブロック



C ブロック

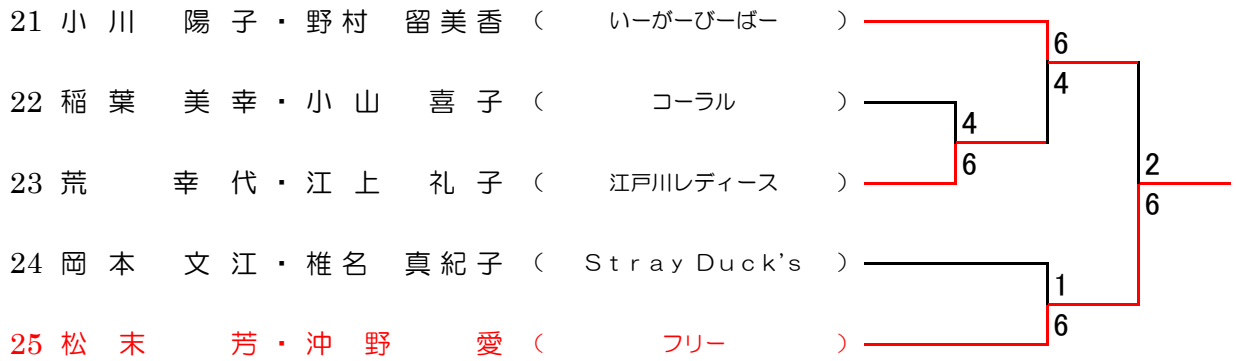


D ブロック

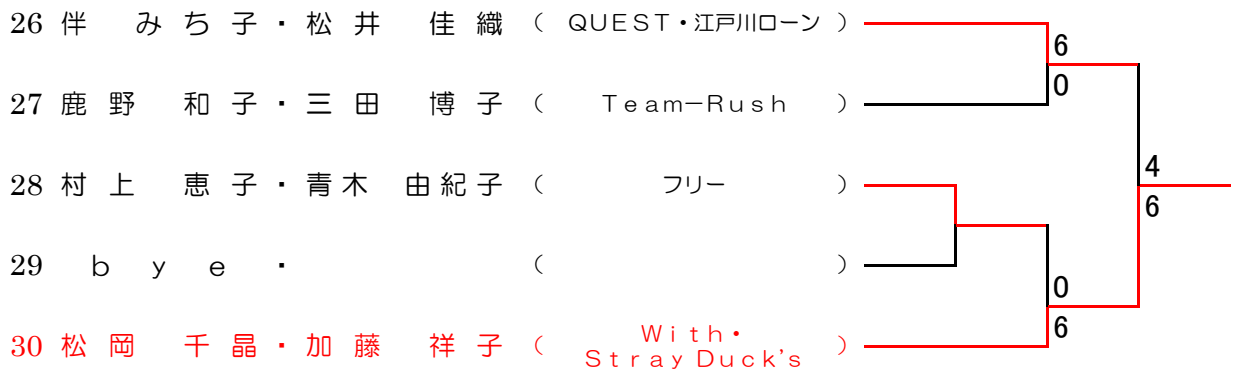


一般女子（予選）

E ブロック



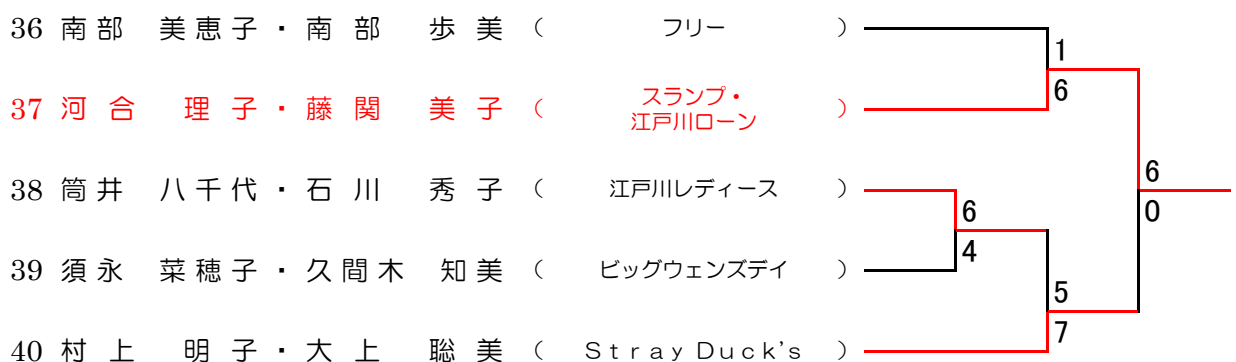
F ブロック



G ブロック



H ブロック



中 級 男 子

A ブロック

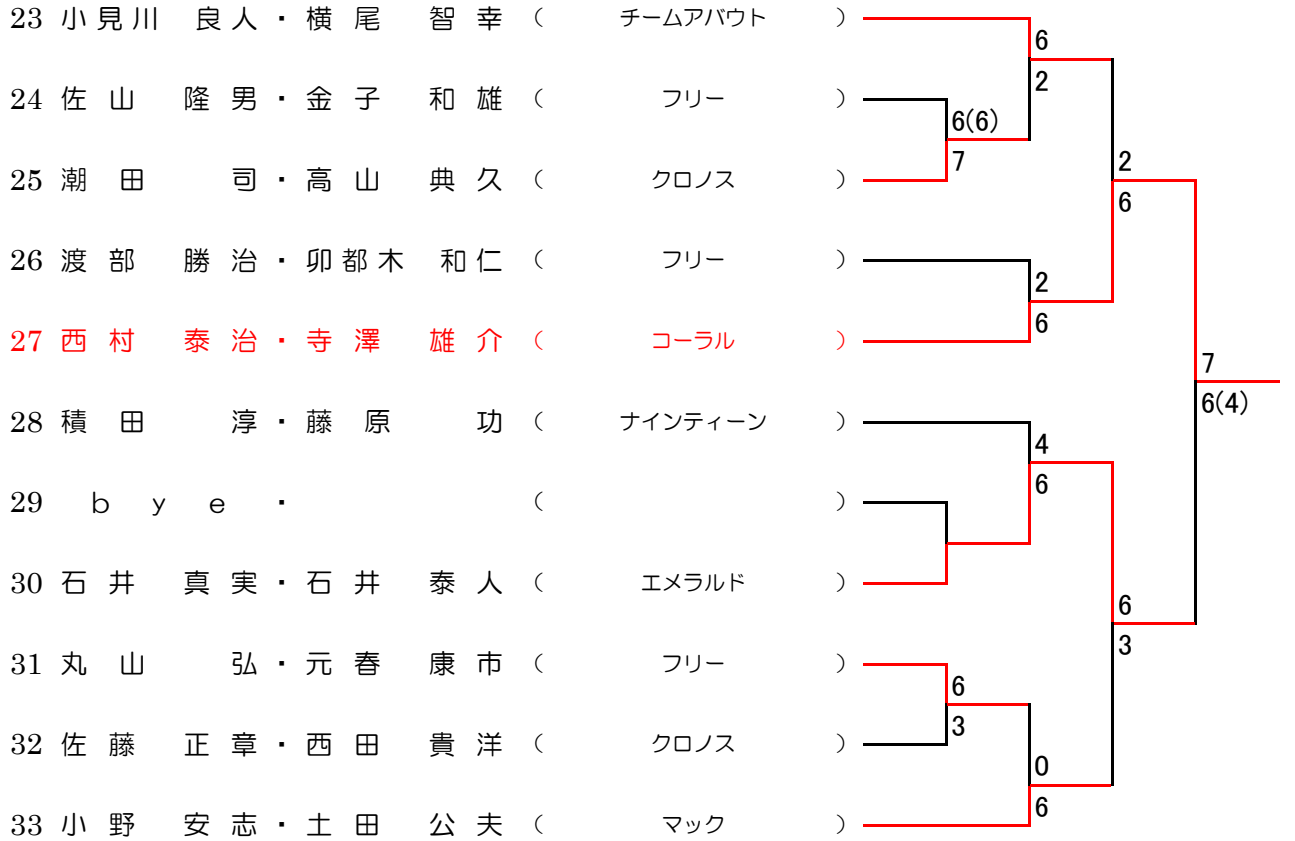
1	下村 光義・太田 貴由	(エメラルド)							
2	川崎 弥飛・林 健太	(フリー)							
3	梅原 栄一・林 昌弘	(クロノス)							
4	八幡 正智・伊藤 勝啓	(フリー)							
5	前田 智樹・小松 祐作	(グリーン)							
6	服部 晋尚・脇山 昇	(マック)							
7	野村 直樹・奥野 祐治	(クロノス)							
8	大森 寿紀・古賀 健司	(フリー)							
9	竹下 治孝・六波羅 弘	(コーラル)							
10	塩野 匡輝・新井 潤一	(フリー)							
11	伊藤 淳・原 佳之	(フリー)							

B ブロック

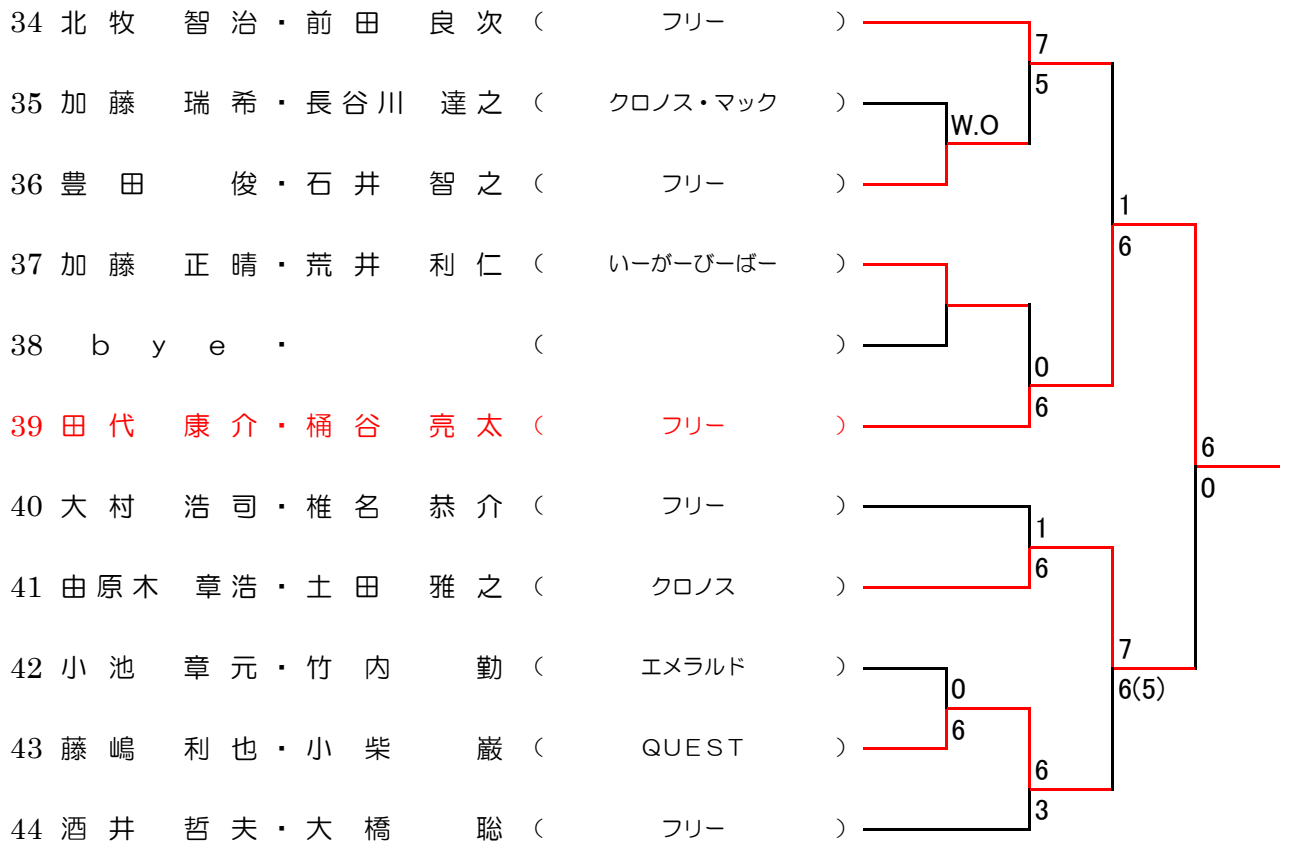
12	元澤 友宏・新井 健義	(エメラルド)							
13	河野 英也・荒川 兼一	(Mspirits)							
14	池崎 憲太郎・佐藤 稔	(フリー)							
15	佐々木 慎・菊池 敬太	(フリー)							
16	b y e	()							
17	桑野 浩幸・大槻 倫生	(コーラル)							
18	石川 貴規・湯浅 敏昭	(フリー)							
19	大徳 直也・岩瀬 正史	(フリー)							
20	鈴木 聡・石岡 謙治	(江戸川ローン)							
21	中田 正憲・中田 雄介	(フリー)							
22	金野 圭一・鈴木 耕平	(クロノス)							

中 級 男 子

C ブロック



D ブロック



中級女子

A ブロック

1	畠山 真由美・細岡 和恵	(フリー)	
2	b y e	(フリー)	
3	藤井 千香・岩崎 美穂子	(江戸川レディース)	
4	田中 真理子・堀内 芳枝	(マック)	
5	宮下 香津美・田中 景子	(江戸川レディース)	
6	高澤 弘子・中村 たかえ	(フリー)	
7	柴川 美代子・白田 みか	(江戸川レディース)	
8	佐藤 幸子・武藤 博子	(ナインティーン)	

B ブロック

9	風間 徳子・穴戸 真奈美	(イーガービーバー)	
10	品田 康子・吉本 和美	(マック)	
11	松本 道子・辻野 恵子	(フリー)	
12	浅海 恵・山本 恭子	(江戸川レディース)	
13	野矢 三夏・藤野 幸美	(江戸川レディース)	
14	福島 めぐみ・宇田川 理津子	(フリー)	
15	岩倉 明子・小川 千波	(マック・クロノス)	
16	野本 浩代・横山 美保子	(江戸川レディース)	

C ブロック

17	寺内 和美・吉田 智歌子	(江戸川レディース)	
18	竹内 章子・石川 恵美子	(フリー)	
19	鈴木 純代・新井 香代子	(マック)	
20	中村 恵・池端 典子	(江戸川レディース)	
21	相馬 泰子・岩瀬 裕見子	(フリー)	
22	粥川 幸子・武井 由紀子	(マック)	
23	星野 美香・宇井 順子	(江戸川レディース)	
24	安本 未来・遠藤 亜由美	(クロノス)	

D ブロック

25	中村 亜希子・昼田 雅美	(江戸川レディース)	
26	米山 知美・富永 弘美	(フリー)	
27	平井 雅子・池口 佳代子	(江戸川レディース)	
28	長谷川 栄美・西大條 直子	(フリー)	
29	石井 恵美子・伊藤 元子	(江戸川レディース)	
30	大和 優子・松野 朝美	(Stray Duck's)	
31	山下 悦子・長橋 恵美子	(マック・グリーン)	
32	村山 邦子・新井 美希	(江戸川レディース)	

初 級 男 子

A ブロック

1	大森 治樹・斉藤 友彦	(フリー)			
2	内海 亨・矢矧 雅昭	(クロノス)			
3	高橋 尚彦・高橋 航太	(フリー)			
4	滝花 修史・鶴澤 尚	(Stray Duck's)			
5	河端 康志・関 和之	(フリー)			
6	中西 功・山口 与志郎	(フリー)			
7	竹内 守彦・坂東 宏二郎	(ナインティーン)			

B ブロック

8	紺谷 明泰・小林 正樹	(フリー)			
9	b y e	(フリー)			
10	坂田 直樹・大月 信行	(エメラルド)			
11	川上 博康・吉田 雅一	(フリー)			
12	徳永 雄次郎・高岡 哲也	(フリー)			
13	蛭子 大吾・蛭子 雄太	(クロノス)			
14	笹澤 遼太・関 大我	(フリー)			

C ブロック

15	島村 朋典・中島 大介	(フリー)			
16	吉次 政広・安西 信也	(マック)			
17	若月 裕也・佐野 雅聡	(フリー)			
18	馬場 章・川崎 静一	(フリー)			
19	坂本 立夫・渡邊 孝之	(フリー)			
20	中山 拓・宮嶋 努	(フリー)			
21	伊奈 順一・佐野 彰義	(クロノス)			

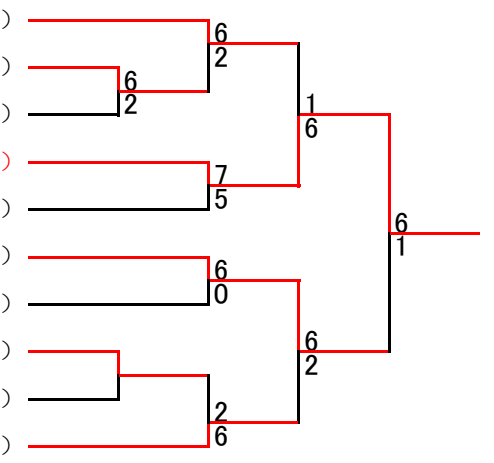
D ブロック

22	小島 孝一郎・新井 慎介	(フリー)			
23	松延 勲・大野 浩和	(Stray Duck's)			
24	北嵐 直樹・工藤 伸一	(チームアバウト)			
25	小林 豊・井田 知一	(フリー)			
26	黒澤 一之・片山 彰	(クロノス)			
27	熊木 雄一・屋代 誠	(フリー)			
28	中尾 信悟・高橋 博之	(フリー)			

初級女子

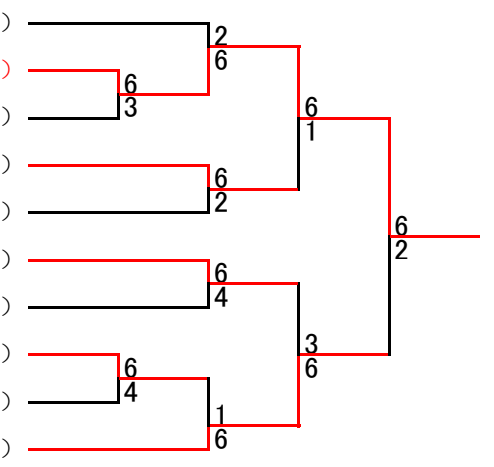
A ブロック

1	松本 享子・佐々木 とも子	(フリー)
2	村井 美輪子・中村 貴栄	(フリー)
3	堤下 順子・大竹 由美	(クロノス)
4	西山 直美・石川 加奈子	(江戸川レディース)
5	川崎 綾子・田中 真優美	(フリー)
6	松本 瑞希・石川 詩織	(ナインティーン)
7	島村 陽子・中島 恵美子	(フリー)
8	村松 紀子・野村 英子	(フリー)
9	b y e .	()
10	乾 香久子・宮崎 恵美子	(江戸川レディース)



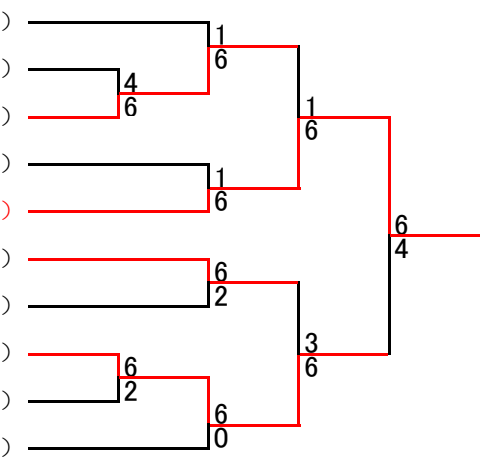
B ブロック

11	西田 恵子・西田 光	(フリー)
12	藤本 彩香・村松 輪香	(江戸川レディース)
13	中川 直美・各務 雅美	(フリー)
14	坂野 真弓・浦野 有紀江	(フリー)
15	安西 絵美里・井上 明子	(江戸川レディース)
16	酒井 善史子・山田 仁子	(フリー)
17	岡本 洋子・宗像 里香	(フリー)
18	石川 三恵・工藤 かおり	(江戸川レディース)
19	矢島 有希子・小川 奈津美	(フリー)
20	長谷川 悦子・鎌本 明美	(フリー)



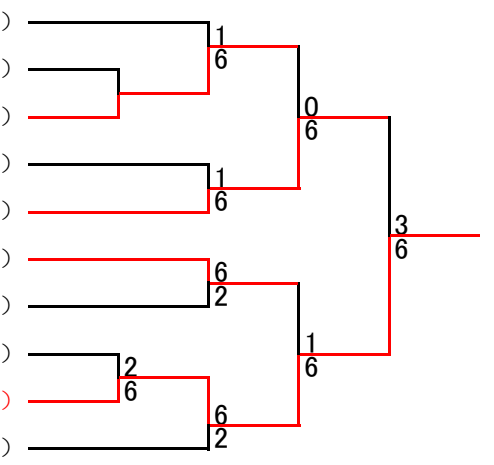
C ブロック

21	岩崎 美哉・住川 明子	(フリー)
22	志村 敬子・田中 由紀	(フリー)
23	鈴木 留美子・保田 洋子	(江戸川レディース)
24	荒井 洋子・佐藤 百合子	(ナインティーン)
25	高橋 昌枝・片山 麻紀子	(フリー)
26	小島 一美・末弘 尚子	(クロノス)
27	長島 康子・大塚 眞理	(フリー)
28	青柳 京子・武田 雅美	(江戸川レディース)
29	川添 誠子・牧野 朝子	(フリー)
30	榎本 信子・佐久間 和江	(フリー)



D ブロック

31	菅井 美子・谷本 梨栄	(フリー)
32	b y e .	()
33	櫻木 克美・松尾 理砂	(フリー)
34	坂田 理紗・坂田 克子	(フリー)
35	相原 美春・織戸 真寿美	(江戸川レディース)
36	須賀 千香代・井上 ゆかり	(江戸川レディース)
37	浦野 知里・金森 祐子	(フリー)
38	伊藤 由美・大浦 玉枝	(コーラル)
39	長倉 確実・東 弘美	(フリー)
40	古賀 いずみ・板倉 貴子	(フリー)



ベテラン男子

A ブロック

1	東野 良英・小幡 宏一	(スランプ)	
2	b y e	()	
3	宮下 真・縄田 好寿	(Mspirits)	
4	堀場 太民夫・高田 昌幸	(With)	
5	中本 洋志・矢野 明	(スランプ・ビッグウェンズデイ)	
6	石本 剛・藤田 高德	(フリー)	
7	石津 毅一・入江 眞吾	(ビッグウェンズデイ)	
8	植松 弘人・木村 ひとし	(Team-Rush)	

B ブロック

9	佐藤 洋・仲野 聡人	(いーがーびーばー・Team-Rush)	
10	加藤 昌孝・木村 武史	(スランプ)	
11	小林 豊・井田 知一	(フリー)	
12	庄司 正毅・石岡 謙治	(江戸川ローン)	
13	宮崎 雅嗣・遠藤 泰浩	(フリー)	
14	北嵐 直樹・工藤 伸一	(チームアバウト)	
15	荒井 宏二・三瓶 俊二	(エメラルド)	
16	菊地 学・樋口 修	(QUEST)	

C ブロック

17	浪井 友淑・野田 聡志	(Team-Rush)	
18	佐藤 義和・村田 俊明	(マック)	
19	石谷 勇次・露崎 博司	(With・江戸川ローン)	
20	国定 仁・長橋 茂	(フリー)	
21	大澤 彰敏・加藤 健一	(QUEST)	
22	伊藤 修司・古谷 仁	(スランプ)	
23	田島 隆・錦辺 茂久	(いーがーびーばー)	
24	大森 寿紀・古賀 健司	(フリー)	

D ブロック

25	堀内 秀一・佐久間 威行	(スランプ)	
26	由原木 章浩・佐藤 正章	(クロノス)	
27	三輪 英生・山本 楯二	(フリー)	
28	橋爪 洋志・鈴木 邦久	(いーがーびーばー)	
29	田中 栄一・西村 泰治	(コーラル)	
30	藤嶋 利也・小柴 巖	(QUEST)	
31	田中 克幸・蓑輪 巖	(スランプ)	
32	加藤 一郎・船橋 譲一	(江戸川ローン)	

ベテラン女子

A ブロック

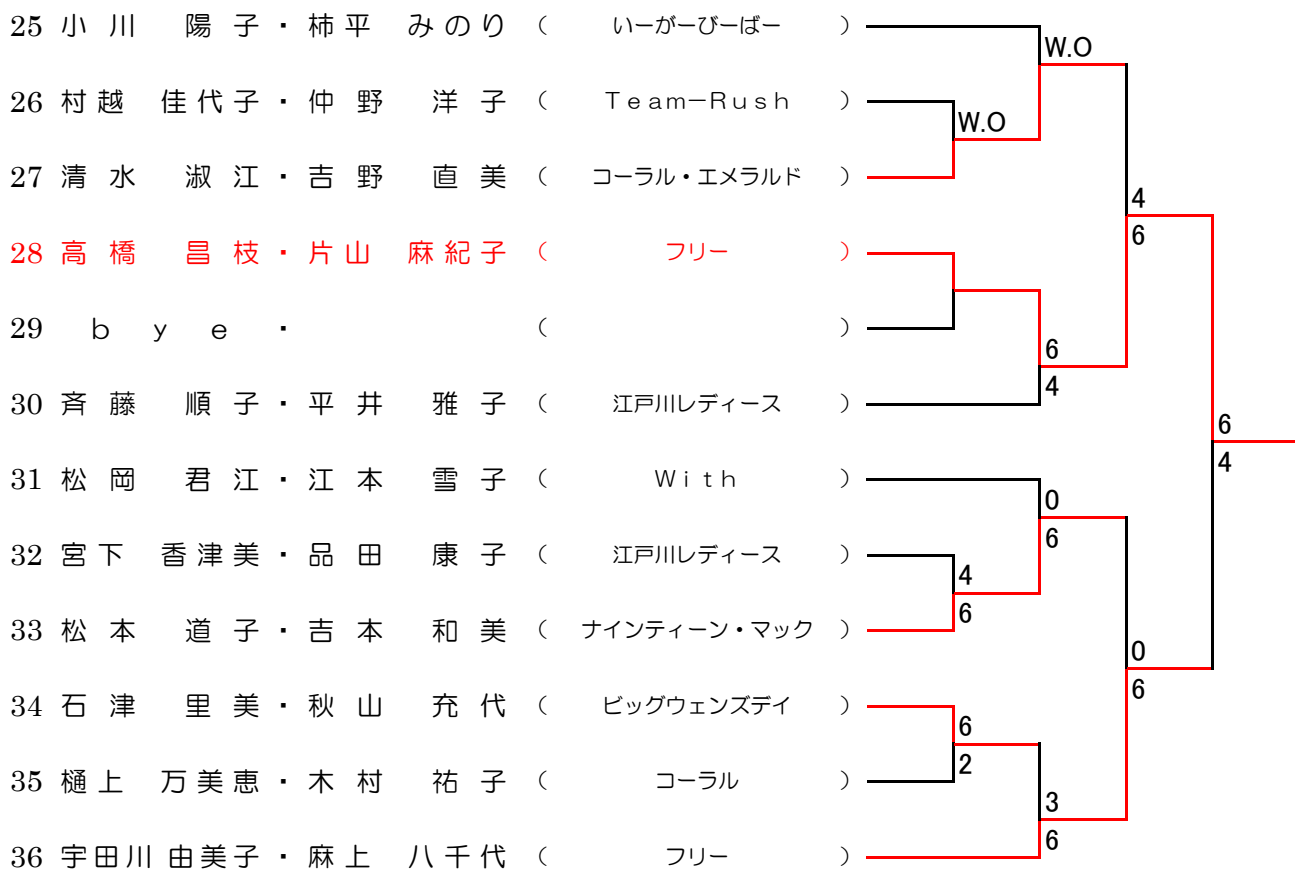
1	御代 左絵子・鈴木 巳季	(チームアバウト)					
2	須永 菜穂子・久間木 知美	(ビッグウェンズデイ)	6	2			
3	相馬 泰子・小野 真理	(マック)	2				
4	横山 理栄・小山 喜子	(コーラル)					
5	b y e .	()					
6	鈴木 留美子・工藤 かおり	(江戸川レディース)		1			
7	藤森 久恵・八木 容子	(江戸川レディース)	6	0			
8	飯嶋 祐子・風間 徳子	(いーがーびーばー)	0				
9	植松 和香子・森山 美紀	(Team-Rush)	6				
10	須賀 みどり・原 光子	(江戸川レディース・フェアウィンド)	2				
11	矢野 薫・野田 京子	(QUEST・江戸川レディース)	6				
12	村山 美樹・岩橋 純代	(フリー)		2			

B ブロック

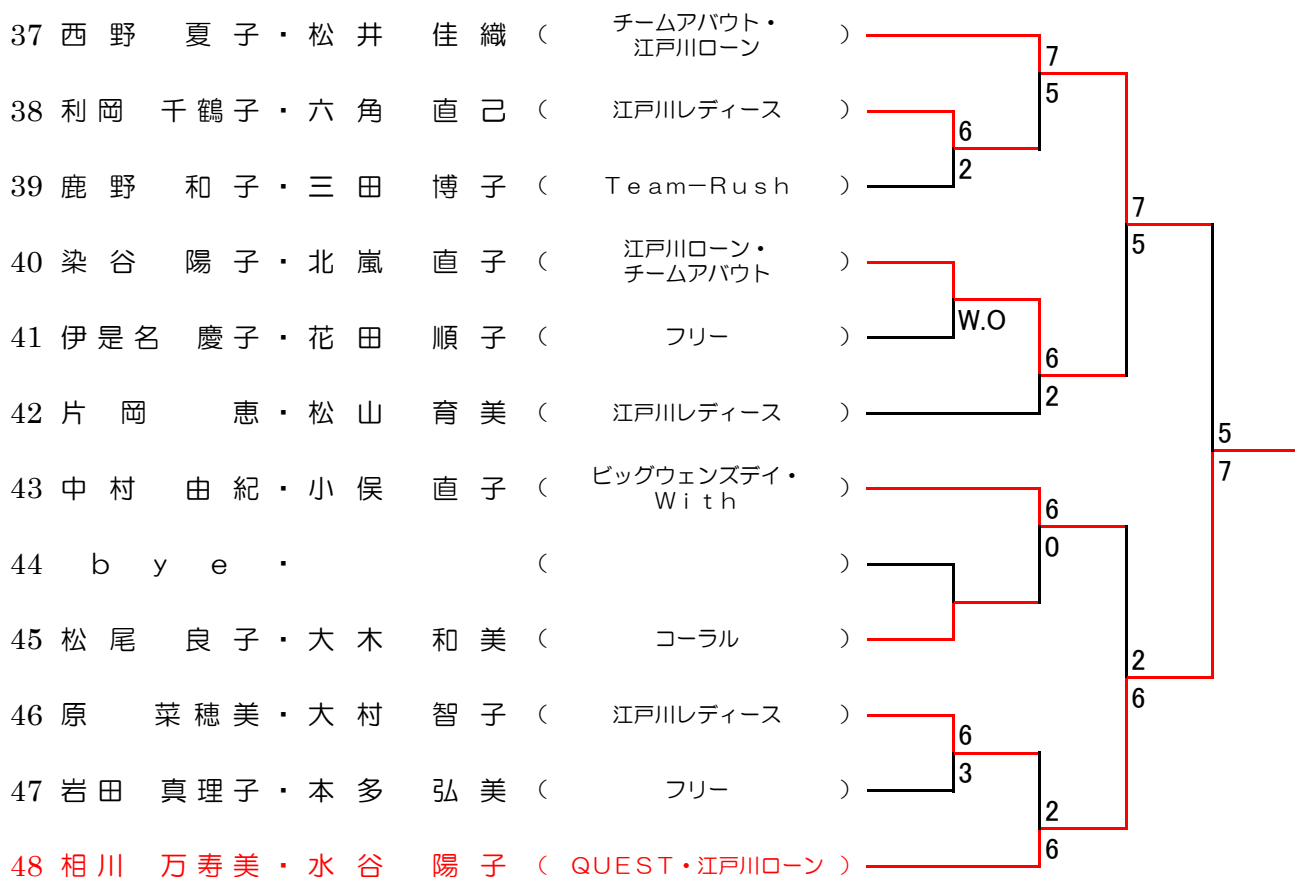
13	堀 幸子・上野 美也子	(With)					
14	荒 幸代・江上 礼子	(江戸川レディース)	4	0			
15	石岡 美智子・竹中 寿美子	(江戸川ローン・チームアバウト)	6				
16	山田 仁子・樋口 久子	(フリー)	1				
17	田島 久恵・野村 留美香	(いーがーびーばー)	6				
18	渡邊 京子・後藤 夕香	(江戸川レディース)		1			
19	宮下 佳子・菊池 実穂	(M spirits)	6	3			
20	b y e .	()					
21	伴 みち子・小林 圭子	(QUEST・江戸川レディース)					
22	石川 三恵・山崎 小百合	(江戸川レディース)	6				
23	畠山 真由美・細岡 和恵	(フリー)	4				
24	油屋 文子・筒井 八千代	(フェアウィンド・江戸川レディース)		0			

ベテラン女子

C ブロック



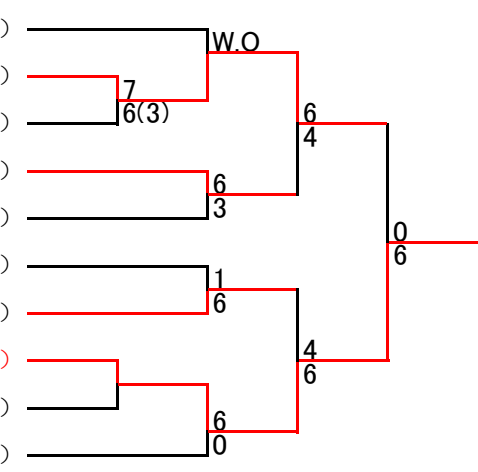
D ブロック



小中高生男子

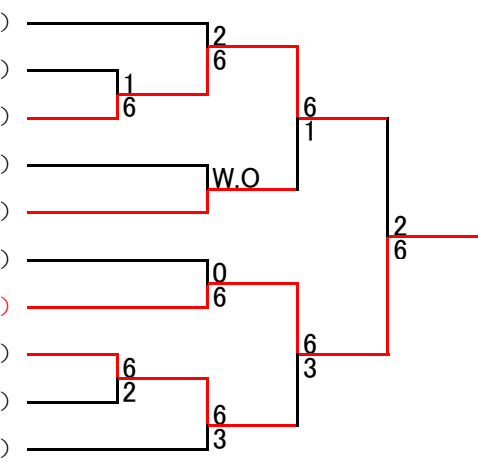
A ブロック

- 1 甲斐 悠輝・原川 雅志 (QUEST・ナインティーン)
- 2 渡邊 陽登・山本 真大 (篠崎第二中学校)
- 3 諸橋 悠真・工藤 一真 (関東第一高校)
- 4 斉藤 匠・折原 優太 (ナインティーン)
- 5 齋藤 宙・成澤 力也 (葛西工業高校)
- 6 関口 龍汰・岡崎 隆之介 (関東第一高校)
- 7 大場 貴仁・今西 瑛司 (篠崎第二中学校)
- 8 池末 直生・須藤 佑也 (篠崎第二中学校)
- 9 b y e . ()
- 10 高橋 柊太・濱本 琉陽 (瑞江中学校)



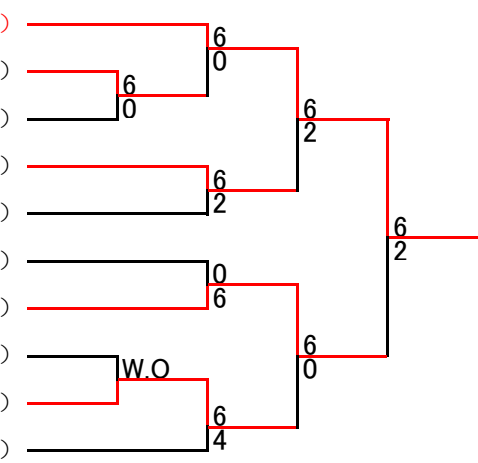
B ブロック

- 11 池田 拓人・池島 葵 (瑞江中学校)
- 12 田辺 拓人・松永 瀬文 (関東第一高校)
- 13 柳田 勝多・平原 夕輝 (市川高校)
- 14 秋山 璃瑠・三島 大翔 (篠崎第二中学校)
- 15 石川 奨悟・嶋原 慶 (関東第一高校)
- 16 山崎 秀之・長谷川 晟也 (二之江第三小学校)
- 17 木本 政孝・桑原 幸太 (篠崎高校)
- 18 内山 敦矢・福島 尚人 (関東第一高校)
- 19 増田 綸・峯 巧 (瑞江中学校)
- 20 小杉 朋生・金子 瑞基 (篠崎第二中学校)



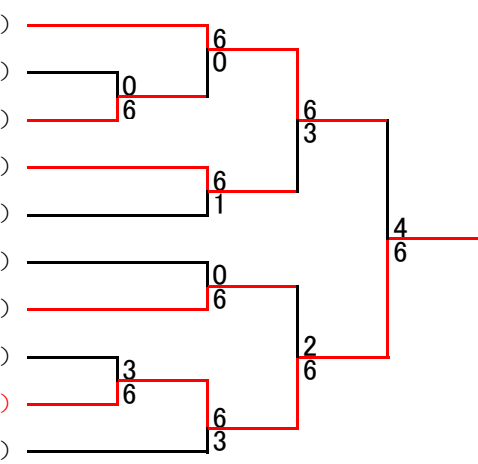
C ブロック

- 21 原川 聡志・荘司 大介 (ナインティーン)
- 22 濱崎 楓斗・岩楯 琉 (葛西工業高校)
- 23 木平 一颯・金 愨基 (篠崎第二中学校)
- 24 谷本 晃洋・艸香 祐太郎 (瑞江中学校)
- 25 上林 遼太郎・村田 竜久 (関東第一高校)
- 26 坂野 生颯・小森 春幸 (瑞江中学校)
- 27 金子 一翔・鴨作 凌太 (紅葉川高校・篠崎高校)
- 28 梅澤 慎平・高橋 悠斗 (春江小学校)
- 29 宮澤 優太・小林 怜暉 (篠崎第二中学校)
- 30 上平 暖・北嵐 龍太 (関東第一高校)



D ブロック

- 31 渡辺 駿太・河原 亮太 (関東第一高校)
- 32 木賀 涼太・長谷川 凜太郎 (篠崎第二中学校)
- 33 山下 雄叶・金井 優弥 (瑞江中学校)
- 34 三田寺 達也・尾崎 峻 (関東第一高校)
- 35 安西 陽・吉次 真輝 (フリー)
- 36 宮下 空・岸本 亮平 (関東第一高校)
- 37 高橋 佳佑・樋口 澄春 (篠崎第二中学校)
- 38 槐 蒼太・沼田 悠太郎 (QUEST・マック)
- 39 梅本 修希・増永 悠 (葛西工業高校)
- 40 竹内 裕哉・近藤 太陽 (日大習志野高校・小岩高校)



小中高生女子

A ブロック

1	川島 美羽・関谷 芙優	(小岩高校)	
2	菅生 萌々香・柳川 晴香	(紅葉川高校)	
3	鈴木 愛華・阿部 朱里	(瑞江中学校)	
4	近藤 ひなた・船 瑞穂	(篠崎第二中学校)	
5	金子 愛実・佐藤 夕佳	(愛国高校)	
6	b y e .	()	
7	今村 麻弥・竹内 彩華	(ナインティーン)	

B ブロック

8	下岡 乃愛・長沢 花菜	(篠崎第二中学校)	
9	b y e .	()	
10	宮田 千黎・別府 桜子	(愛国高校)	
11	安部 瑞貴・富宇賀 かえで	(紅葉川高校)	
12	石川 珠鈴・佐藤 芙美	(瑞江中学校)	
13	中家 菜月・岩崎 怜那	(愛国高校)	
14	小谷 彩夏・黒川 彩美	(篠崎高校)	

C ブロック

15	磯中 恵理子・中谷 早紀	(小岩高校)	
16	吉本 舞・渡辺 里奈	(篠崎高校)	
17	田中 夢乃・茂木 小春	(愛国中学校)	
18	福原 日菜・渡邊 愛未	(愛国中学校)	
19	杉浦 叶実・大藤 榛華	(篠崎第二中学校)	
20	b y e .	()	
21	中塚 玲子・鈴木 希美	(紅葉川高校)	

D ブロック

22	佐藤 瞳・野田 桃香	(紅葉川高校)	
23	b y e .	()	
24	仲村 渚・藤井 あすか	(篠崎高校・東高校)	
25	石川 千暖・金田 美咲	(瑞江中学校)	
26	柏崎 華・河野 咲菜	(篠崎第二中学校)	
27	柳井 愛子・塚本 夏紀	(小岩高校)	
28	長谷川 万琴・小柴 琉宇	(愛国高校)	

シニア男子

A ブロック

1	石井 真実・吉田 庸生	(エメラルド)			
2	徳江 章吉・奥野 祐治	(クロノス)			
3	八幡 正智・伊藤 勝啓	(フリー)			
4	小野 安志・土田 公夫	(マック)			
5	b y e .	()			
6	丸山 弘・元春 康市	(フリー)			

B ブロック

7	下山 勝次郎・井上 浩一	(シェイクハンズ)			
8	池田 隆弘・満永 真人	(フリー)			
9	上村 重朗・長谷川 広之	(Team-Rush)			
10	佐山 隆男・金子 和雄	(フリー)			
11	中山 譲・功刀 聖史	(グリーン)			
12	佐藤 達明・松井 康雄	(チームアバウト・Mspirits)			

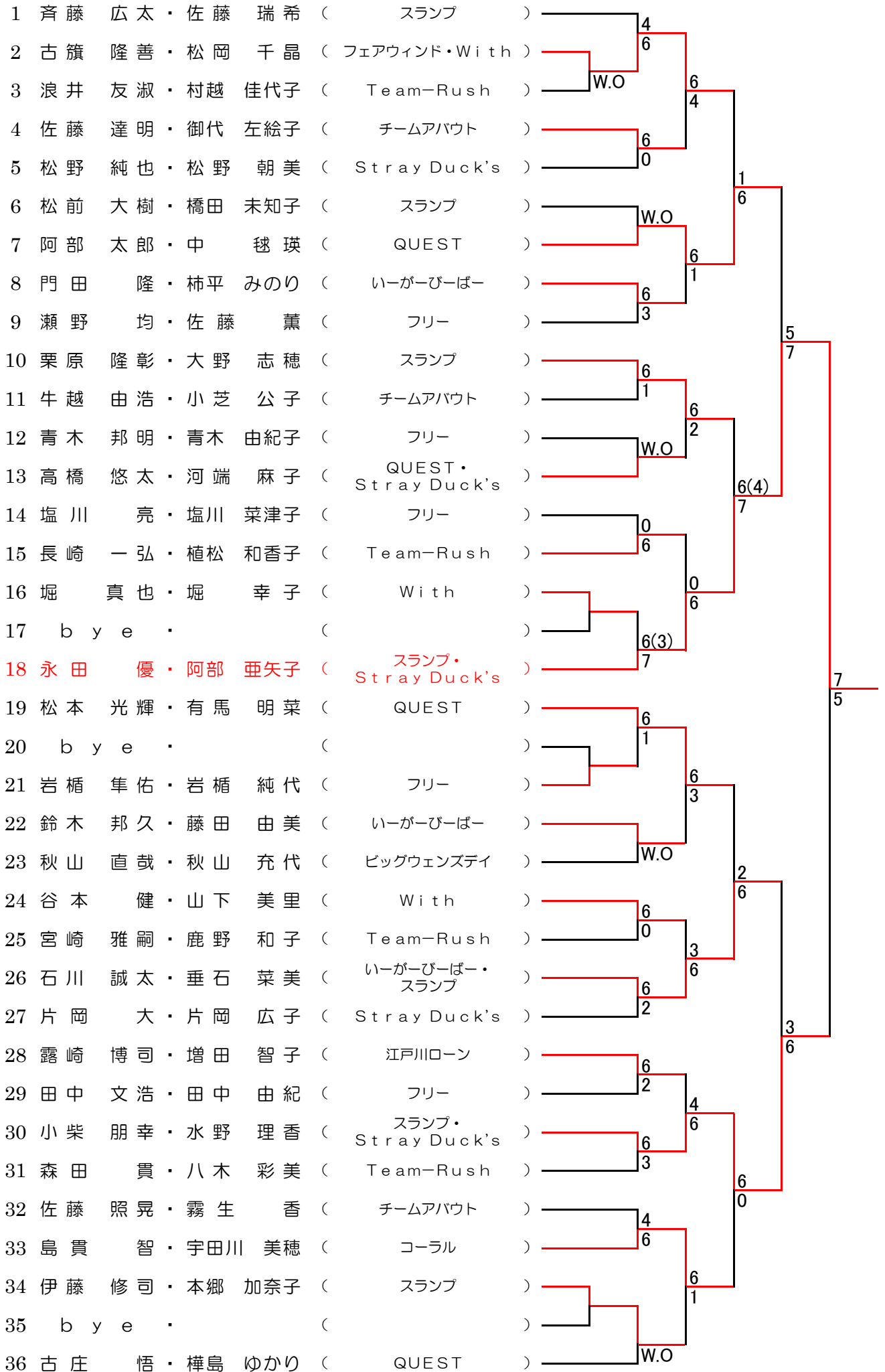
C ブロック

13	山根 清貴・瀬野 均	(テニス育成連絡会)			
14	小見川 良人・中塩 裕隆	(チームアバウト・ナインティーン)			
15	山口 道男・岩立 康直	(フリー)			
16	松浦 孝明・井岡 裕貴	(フリー)			
17	b y e .	()			
18	元澤 友宏・下村 光義	(エメラルド)			

D ブロック

19	石井 康彦・高橋 隆夫	(フリー)			
20	b y e .	()			
21	曾根 健男・宮崎 透	(マック・フリー)			
22	中川 仁志・渡辺 治行	(フリー)			
23	青笹 幹男・矢山 和浩	(エメラルド・ナインティーン)			
24	林 勉・佐藤 俊一	(コーラル)			

一般ミックス



中級ミックス

